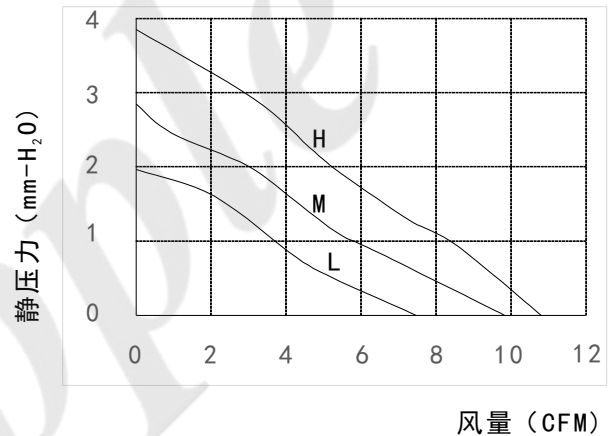


#### MODEL:RA-DC5010

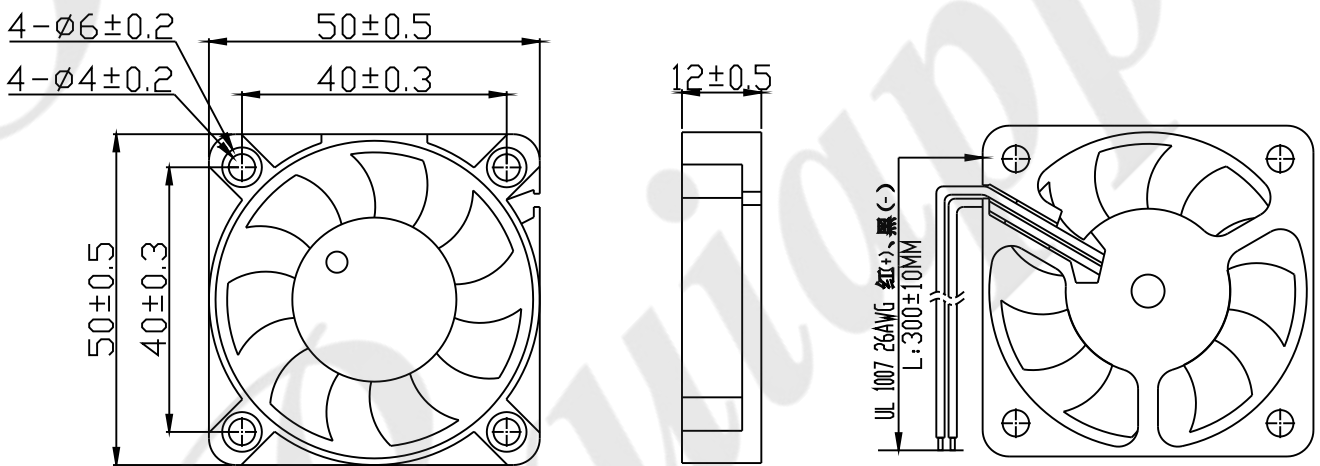


#### 无刷直流轴流风扇参数表

(D:超低转速; L:低转速; M:中转速; H:高转速; U:超高转速)

额定电压 (VDC)	转速规格	额定电流	额定功率	转速 转/分钟	最大风量		最大静压 mm-H <sub>2</sub> O	噪音水准 分贝
		A	W		M <sup>3</sup> /小时	CFM		
5	L	0.14	0.70	4500	12.67	7.46	1.96	30
	M	0.20	1.00	5500	16.70	9.83	2.84	34
12	L	0.08	0.96	4500	12.67	7.46	1.96	30
	M	0.10	1.20	5500	16.70	9.83	2.84	34
	H	0.16	1.92	6500	18.35	10.80	3.84	38
24	L	0.05	1.20	4500	12.67	7.46	1.96	30
	M	0.06	1.44	5500	16.70	9.83	2.84	34
	H	0.09	2.16	6500	18.35	10.80	3.84	38

#### 风扇外观尺寸图



#### 风扇常规特性

1. 轴承系统配置: 滚珠轴承或者含油轴承 (根据客户定制)
2. 扇叶和扇框材质: 耐高温PBT工程塑料
3. 电机类型: 高品质安普无刷电机 (BLDC)
4. 主绝缘等级: B级
5. 绝缘电阻: 10M/500VDC
6. 耐压强度: 2分钟/500AVC-5mA
7. 适用环境湿度范围: RH20%-RH75%
8. 存储温度: -20° C ~ +75° C
9. 运行环境温度: -10° C ~ +70°
10. 产品预期使用最高寿命: 50000小时

#### 风扇可选控制保护功能

##### 可选调速方式:

- ▶ PWM调速; Vsp调速; 软启动; 闭环控制 间歇式运转

##### 可选输出信号:

- ▶ FG信号;
- ▶ RD信号 (包括超设定高或者低转速报警)

##### 可选保护特性:

- ▶ 阻燃; 防水; 防尘; 锁定 (堵转) 保护