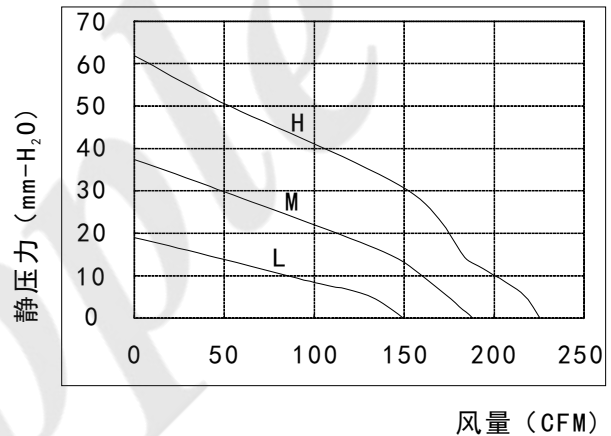


### MODEL:RA-DCC133

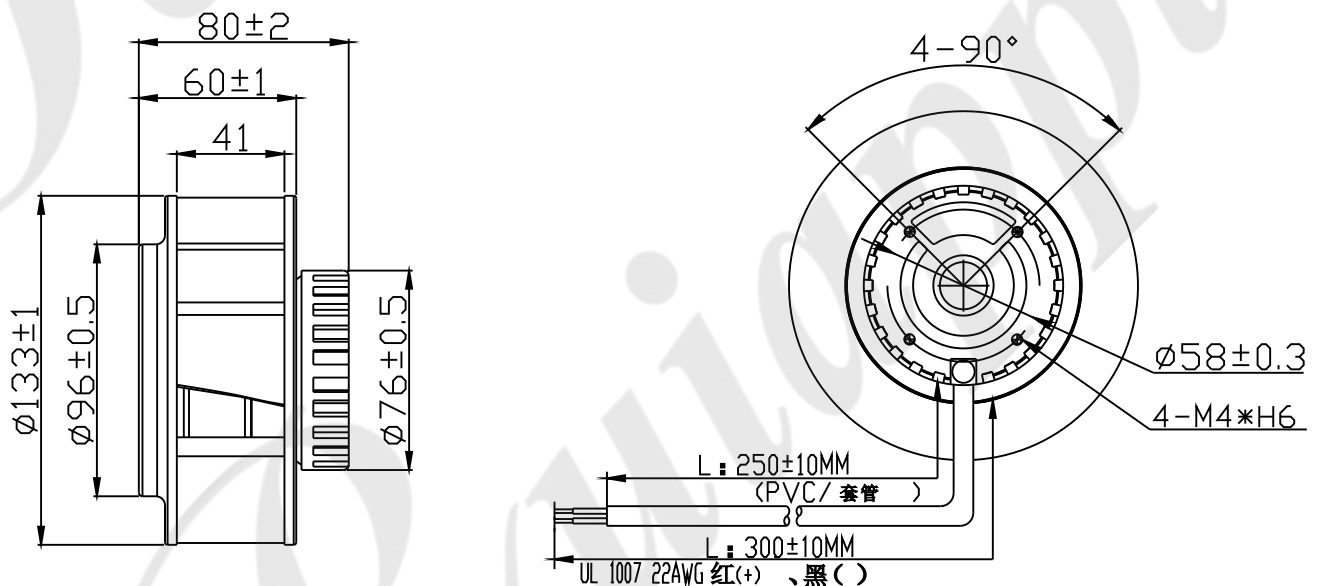


### 无刷直流后倾式离心风机参数表

(D: 超低转速; L: 低转速; M: 中转速; H: 高转速; U: 超高转速)

| 额定电压<br>(VDC) | 转速规格 | 额定电流 | 额定功率  | 转速<br>转/分钟 | 最大风量               |        | 最大静压<br>mm-H <sub>2</sub> O | 噪音水准<br>分贝 |
|---------------|------|------|-------|------------|--------------------|--------|-----------------------------|------------|
|               |      | A    | W     |            | M <sup>3</sup> /小时 | CFM    |                             |            |
| 24            | L    | 0.50 | 12.00 | 2600       | 254.17             | 149.60 | 18.92                       | 56         |
|               | M    | 1.05 | 25.20 | 3600       | 319.58             | 188.10 | 37.40                       | 64         |
|               | H    | 2.10 | 50.40 | 4600       | 383.12             | 225.50 | 61.90                       | 71         |

### 风扇外观尺寸图



### 风扇常规特性

1. 轴承系统配置: 滚珠轴承
2. 叶轮和安装底座材质: 耐高温PA工程塑料/ADC12压铸
3. 电机类型: 高品质安普无刷电机 (BLDC)
4. 主绝缘等级: B级
5. 绝缘电阻: 10M/500VDC
6. 耐压强度: 2分钟/500AVC-5mA
7. 适用环境湿度范围: RH20%-RH75%
8. 存储温度: -20° C ~ +75° C
9. 运行环境温度: -10° C ~ +70° C
10. 产品预期使用最高寿命: 50000小时

### 风扇可选控制保护功能

#### 可选调速方式:

- ▶ PWM调速; Vsp调速; 软启动; 闭环控制  
间歇式运转

#### 可选输出信号:

- ▶ FG信号;
- ▶ RD信号 (包括超设定高或者低转速报警)

#### 可选保护特性:

- ▶ 阻燃; 防水; 防尘; 锁定 (堵转) 保护