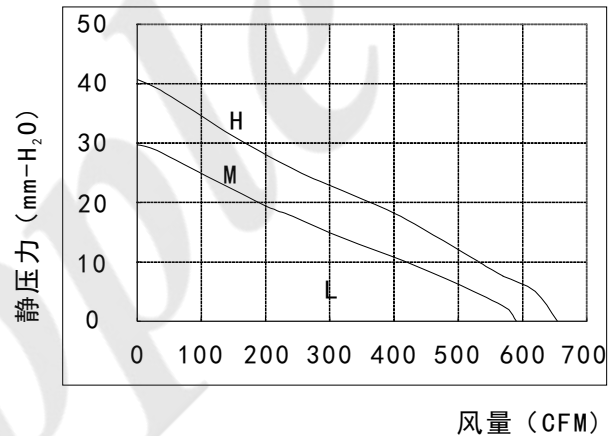


MODEL:RA-ECC225

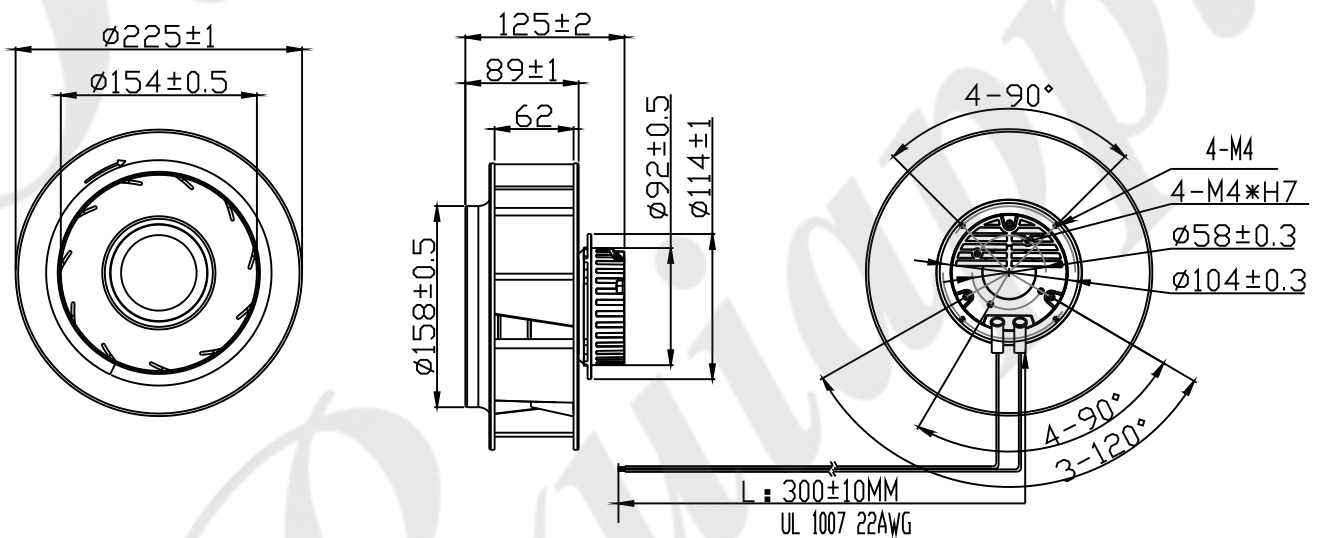


EC后倾式离心风机参数表

(D:超低转速; L:低转速; M:中转速; H:高转速; U:超高转速)

额定电压 (VAC)	转速规格	额定电流	额定功率	转速	最大风量		最大静压	噪音水准
		A	W	转/分钟	M ³ /小时	CFM	mm-H ₂ O	分贝
220	M	0.28	40.00	2000	1002.41	590.00	30.00	66
	H	0.46	68.00	2300	1053.38	620.00	40.00	70

风扇外观尺寸图



风扇常规特性

1. 轴承系统配置: 滚珠轴承
2. 叶轮和安装底座材质: 叶耐高温PA工程塑料/底座ADC12压铸
3. 电机类型: 高品质安普EC电机(交流转直流电机)
4. 主绝缘等级: F级
5. 绝缘电阻: 10M/500VDC
6. 耐压强度: 2分钟/1800AVC-5mA
7. 适用环境湿度范围: RH20%-RH75%
8. 存储温度: $-20^{\circ}\text{C} \sim +75^{\circ}\text{C}$
9. 运行环境温度: $-10^{\circ}\text{C} \sim +70^{\circ}\text{C}$
10. 产品预期使用寿命: 50000小时

风扇可选控制保护功能

可选调速方式:

- ▶ PWM调速; Vsp调速; 软启动; 闭环控制 间歇式运转

可选输出信号:

- ▶ FG信号;
- ▶ RD信号(包括超设定高或者低转速报警)

可选保护特性:

- ▶ 阻燃; 防水; 防尘; 锁定(堵转)保护